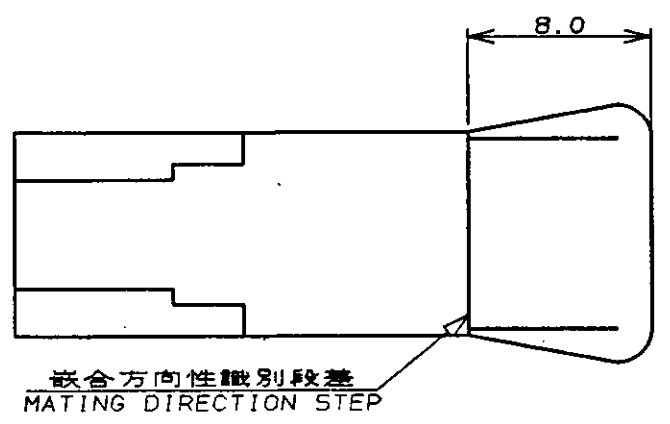
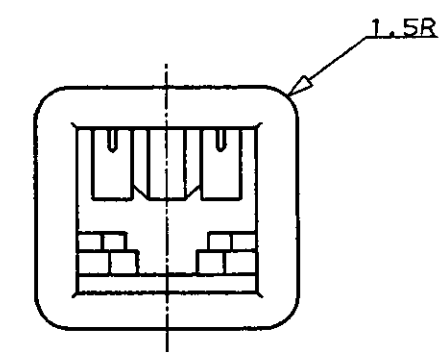
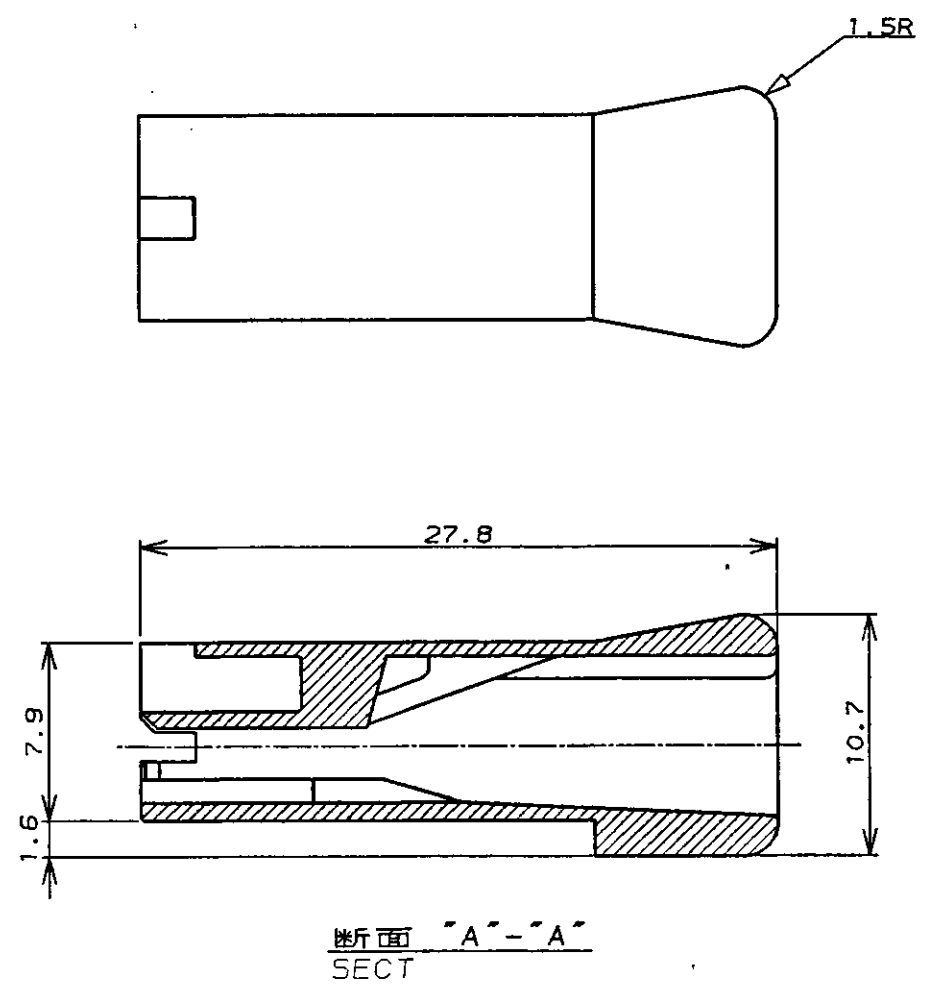
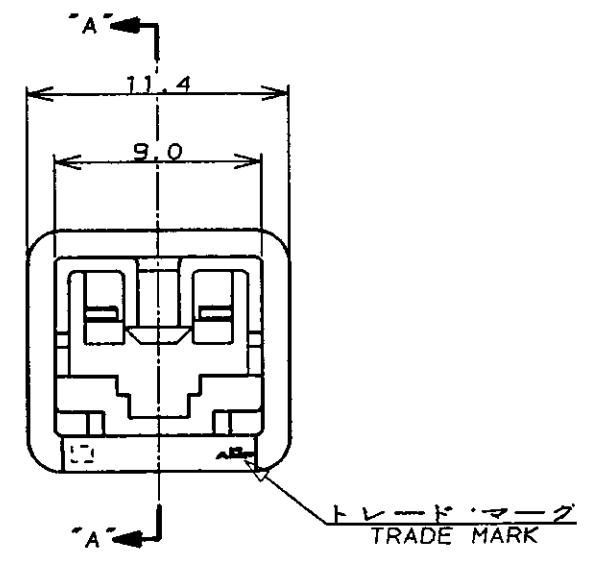


NUMBER C-177627  
METRIC

PRINT DIST  
単位: 概 DIMENSIONS IN MM. DO NOT SCALE PRINT

AMP-J  
REV. 10/83



注:  
1. 適用製品規格 : 108-5127  
2. 適用コンタクト型番 : 170327, 170328, 170329

NOTES,  
1. PRODUCT SPEC , 108-5127  
2. APPLIED CONTACT P/N : 170327, 170328, 170329

黒 (BLACK)	177627-9
赤 (RED)	177627-7
青 (BLUE)	177627-6
緑 (GREEN)	177627-5
黄 (YELLOW)	177627-4
自然色 (NATURAL)	177627-1
色 (COLOR)	型番 (P/N)

Copyright ©1992年 日本エー・エム・ピー株式会社				Copyright ©1992 AMP (Japan), LTD. ALL RIGHTS RESERVED.				<b>AMP</b> 日本エー・エム・ピー株式会社 Tokyo, Japan			
包合電線断面積 (WIRE RANGE) — — mm <sup>2</sup> (AWG - )				被覆外径 (INSULATION DIA.) — — mmφ				名称 (NAME) 250 SERIES 1Pos POSITIVE LOCK (MARK-II) REC.HSG. 250 シリーズ 1極 ポジティブロック (マークII) ハウジング			
B REVISED FJ00-1872-95				材料 (MATERIAL) NYLON				色 (COLOR) SEE TABLE			
A REVISED FJ00-0688-94				DR. M.NISHIMURA				DE. M.SUZUKI			
O RELEASED (J-1470)				CHK. Y.FUJITA				APP. Y.FUJITA			
LTR 変更 (REVISION RECORD)				DR				CHK			
DATE				7/21 '92				7/21 '92			
DR				7/21 '92				7/21 '92			
APP.				7/21 '92				7/21 '92			
Y.FUJITA				Y.FUJITA				Y.FUJITA			
				一般公差 (GENERAL TOLERANCE)				番号 (No.)			
				10以下 : ±0.2				B J C-177627			
				10以上 30以下 : ±0.25				尺度 (SCALE)			
				30以上 100以下 : ±0.3				REV. B			
				角 度 : ±3°				SHEET 1 OF 1			

(CUSTOMER DRAWING) 参 考 図 面